

光化学スモッグのない暮らし



環境省 水・大気環境局 大気環境課
〒100-8975
東京都千代田区霞が関1-2-2中央合同庁舎5号館
電話：03-3581-3351（代表）
環境省ホームページ：<http://www.env.go.jp/>



揮発性有機化合物(VOC)の
排出抑制制度について

政令により揮発性有機化合物から除かれた物質

- メタン
- クロロジフルオロメタン (HCFC-22)
- 2-クロロ-1,1,1,2-テトラフルオロエタン (HCFC-124)
- 1,1-ジクロロ-1-フルオロエタン (HCFC-141b)
- 1-クロロ-1,1-ジフルオロエタン (HCFC-142b)
- 3,3-ジクロロ-1,1,1,2,2-ペンタフルオロプロパン (HCFC-225ca)
- 1,3-ジクロロ-1,1,2,2,3-ペンタフルオロプロパン (HCFC-225cb)
- 1,1,1,2,3,4,4,5,5-デカフルオロペンタン (HFC-43-10mee)

政令（大気汚染防止法施行令）により、浮遊粒子状物質及びオキシダントの生成の原因とならない物質として、揮発性有機化合物から除かれた物質

VOCとは？

- 揮発性有機化合物で、Volatile Organic Compoundsの略です。
- 代表的な物質としては、トルエン、キシレン、酢酸エチルなど。主なもので約200種類あります。
- 塗料溶剤（シンナー）、接着剤、インキ、一部の洗浄剤等に含まれます。
- 固定発生源からは、大気中に年間150万トン排出されています。
- SPMや光化学オキシダントの原因物質の一つです。



SPMとは？

- ・浮遊粒子状物質
- ・空气中に浮遊する粒径10マイクロメートル以下の微小粒子
- ・一定レベル以上の吸入により呼吸器に影響

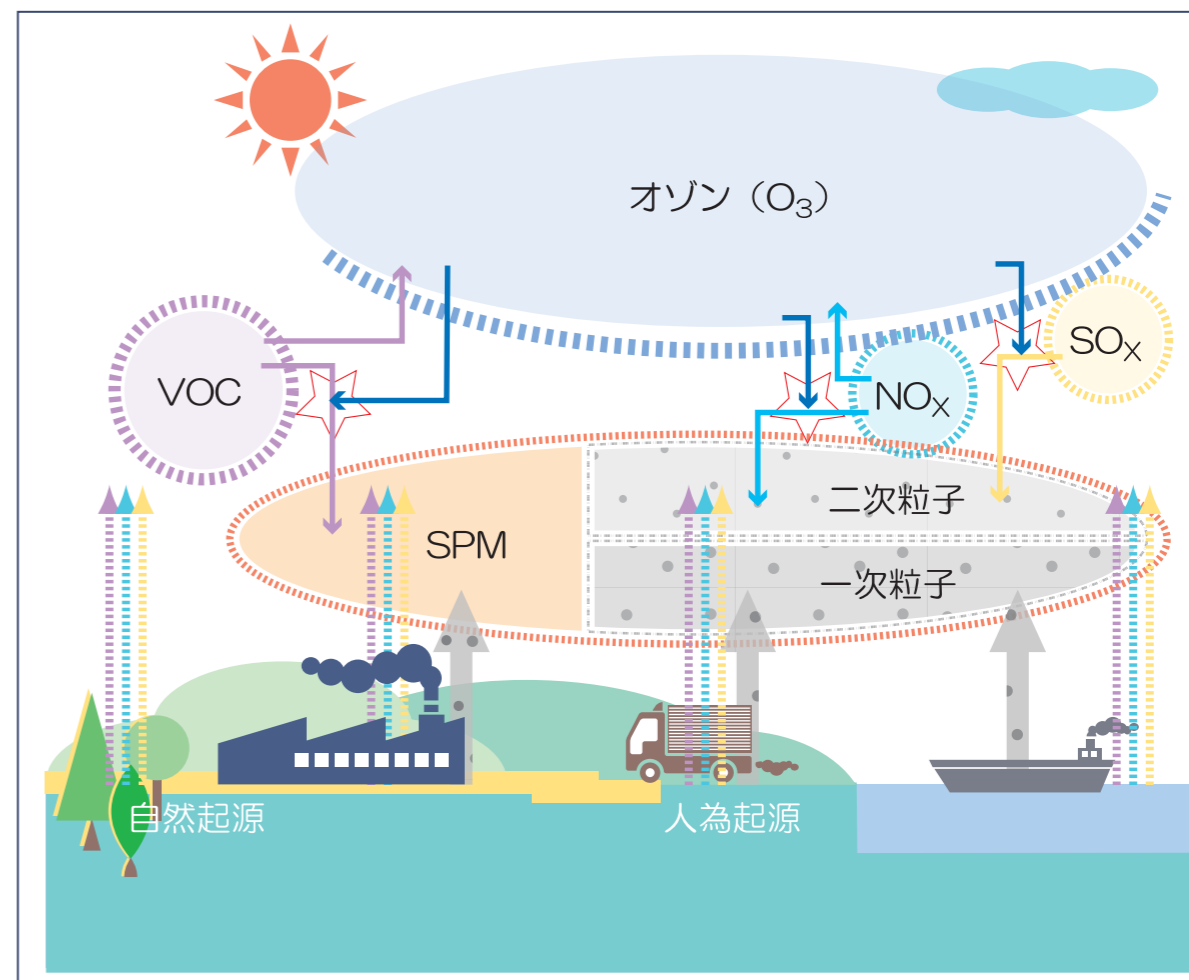


光化学オキシダントとは？

- ・オゾン等の酸化性物質
- ・粘膜への刺激、呼吸影響、植物影響など



VOCと大気汚染



光化学スモッグの様子



平成15年9月3日
(スモッグが発生した様子)



平成15年9月4日
(通常の空の様子)

■光化学オキシダントとは、オゾン、パーオキシアセチルナイトレートその他の光化学反応により生成される酸化性物質をいいます。大気中の窒素酸化物やVOCが太陽の紫外線を受けて化学反応を起こし発生する汚染物質で、光化学スモッグの原因となり、高濃度では、粘膜を刺激し、呼吸器への影響を及ぼすほか、農作物など植物への影響も観察されています。

■光化学オキシダントは、大気中のVOCと窒素酸化物の混合系が、太陽光（特に紫外線）照射による光化学反応を通じて生成されます。

■浮遊粒子状物質(SPM)とは、大気中に浮遊する粒子状物質であって、その粒径が10マイクロメートル以下のものをいいます。ボイラーや自動車の排出ガス等から発生するもので、大気中に長時間滞留し、高濃度で肺や気管などに沈着して呼吸器に影響を及ぼす危険があります。

■浮遊粒子状物質は、発生源から排出された時点で粒子となっている一次粒子と、排出された時点ではガス状であるが、大気における光化学反応などにより粒子化する二次粒子とに分類されます。

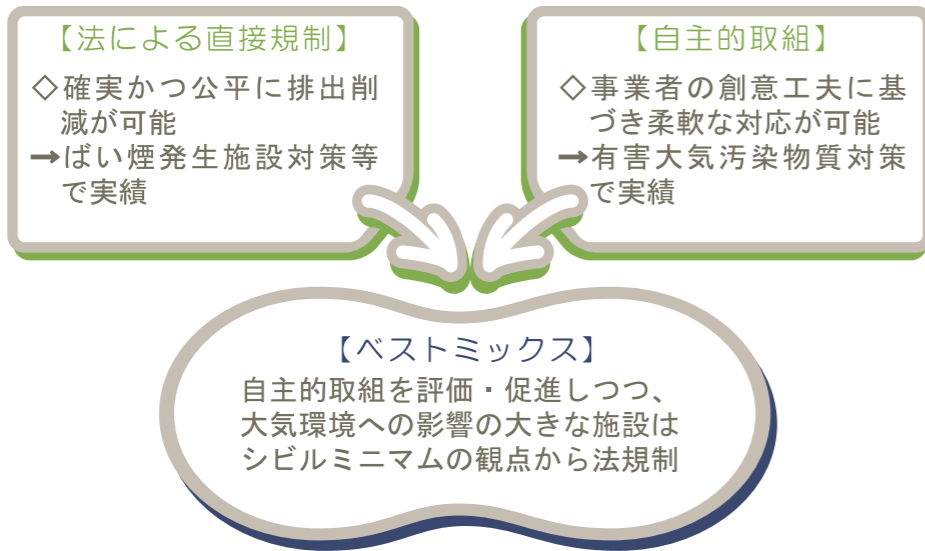
■一次粒子には、工場・事業場から排出されるばいじん、粉じん、自動車等から排出される粒子状物質などがあります。土壌の巻き上げ粒子や海塩粒子など自然起源のものも含まれます。

■二次粒子は、工場・事業場、自動車などから排出されるVOC、硫酸酸化物、窒素酸化物などが原因物質となります。火山などから排出される硫酸酸化物など自然起源のものも考えられます。

VOCとは
VOCと大気汚染
対策と枠組み
VOC削減対策
規制対象の6施設類型
排出基準

VOC削減の対策と枠組み

■法規制と事業者の自主的取組とのベスト・ミックス手法により、効率的にVOCの排出抑制を実施します。



VOC排出抑制の支援制度について～税制優遇と政策融資 (平成17年6月1日～期限付き)

VOC削減に関し、自主的取組を促進するため、税制優遇及び政策融資を期限付きで実施しています。

1. 税制優遇措置

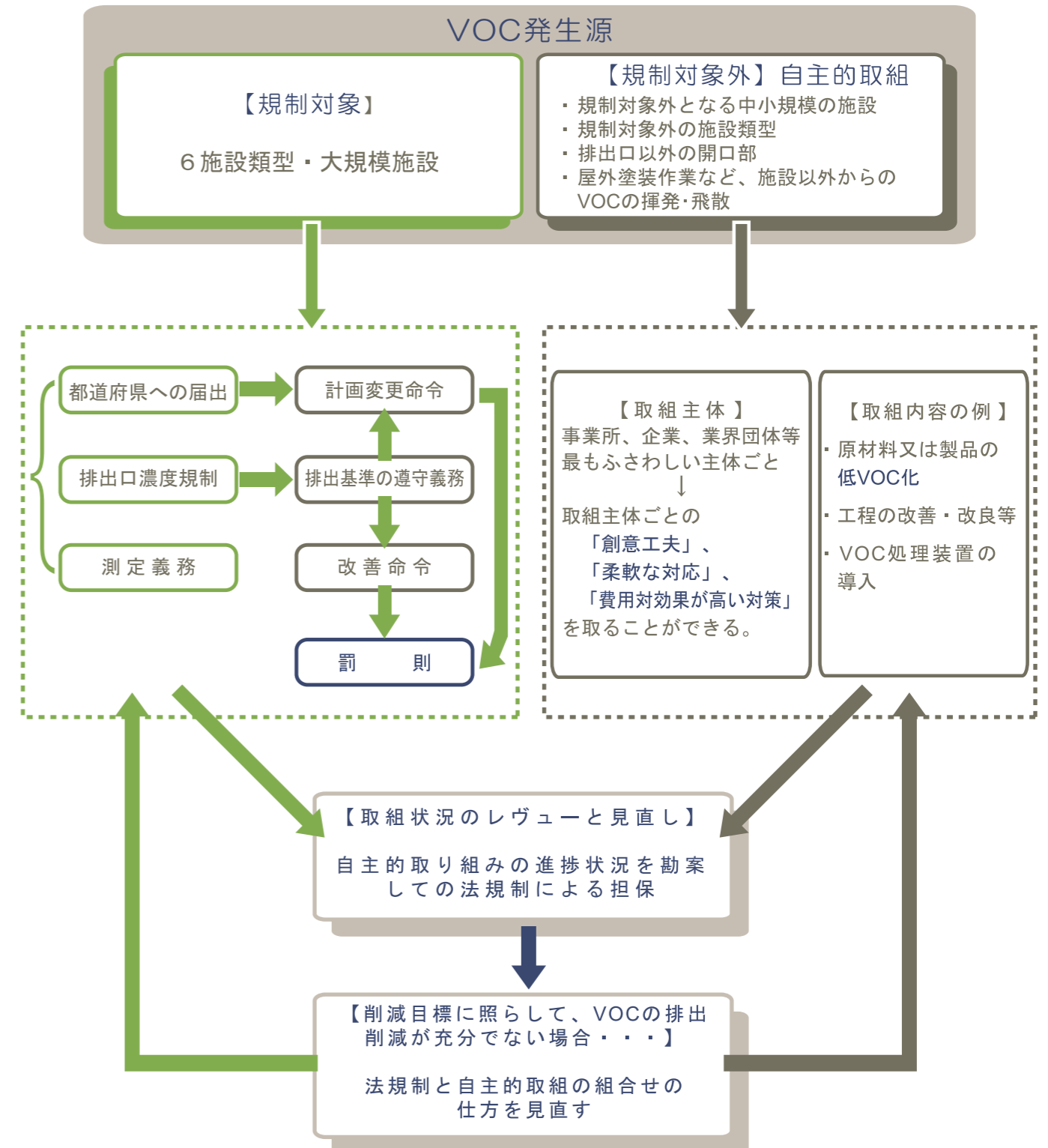
- (対象：規制対象施設におけるVOC排出抑制設備)
- 所得税・法人税 初年度の特別償却・・・14%
 - 固定資産税 課税標準・・・1/6 ※
 - 事業所税 資産割の課税標準・・・1/4

※既存の処理装置に代えて設置するもので効果が著しく高いものについては、固定資産税の課税標準は1/2となります。

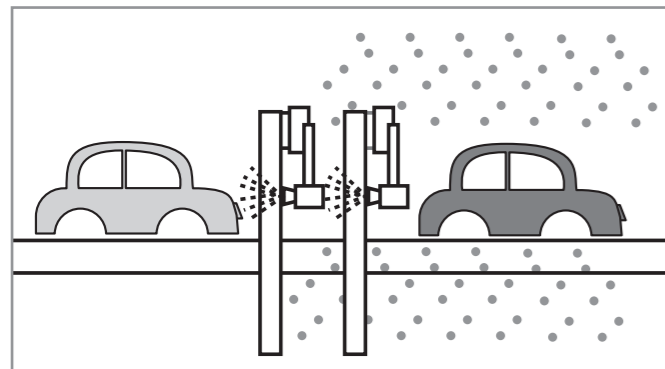
2. 政策金融機関の特別融資

- (対象：VOC排出抑制設備)
- 日本政策投資銀行、中小企業金融公庫、国民生活金融公庫、沖縄振興開発金融公庫

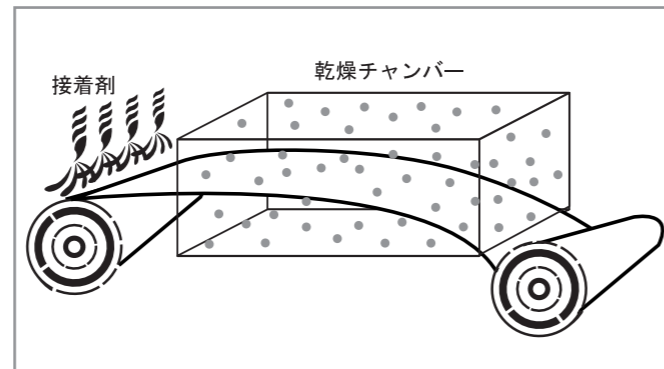
VOC削減対策



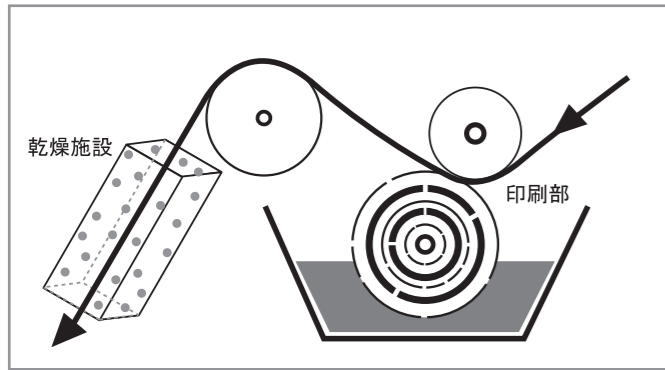
規制対象の6施設類型



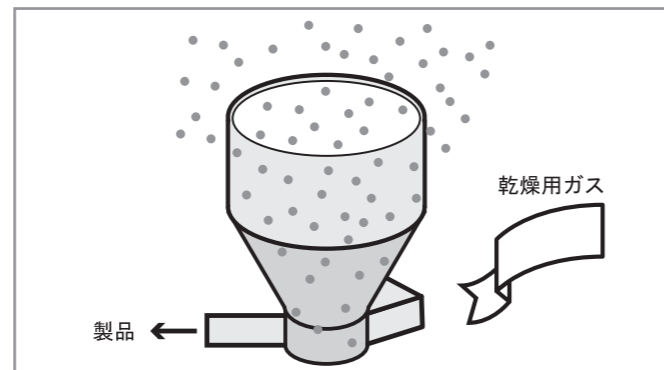
①塗装関係施設（例：塗装ブース）



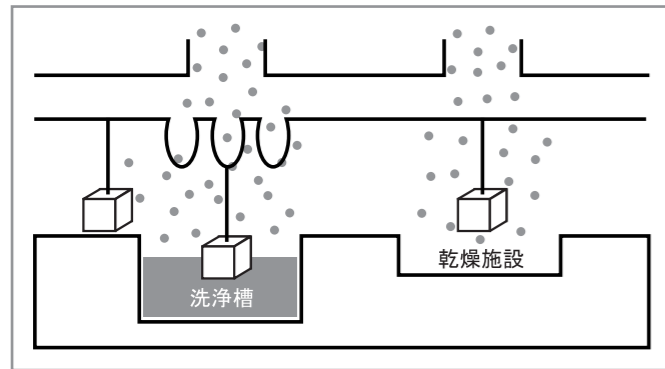
②接着関係施設（例：接着剤のロールコ－ターの乾燥施設）



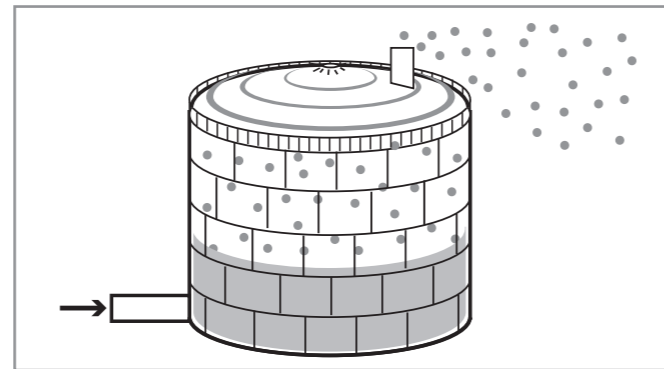
③印刷関係施設（例：グラビア印刷）



④化学製品製造関係施設（例：樹脂乾燥器）



⑤工業用洗浄関係施設（例：洗浄槽）



⑥VOCの貯蔵関係施設（例：固定屋根式タンク）

規制対象となるVOC排出施設及び排出基準

VOC排出施設	規模要件	排出基準
○塗装施設（吹付塗装に限る。）	排風機の排風能力が100,000m ³ /時以上のもの	自動車製造の用に供する塗装施設（吹付塗装に限る。） 既設700ppmC 新設400ppmC その他の塗装施設（吹付塗装に限る。） 700ppmC
○塗装の用に供する乾燥施設（吹付塗装及び電着塗装に係るものを除く。）	送風機の送風能力が10,000m ³ /時以上のもの	木材・木製品（家具を含む）の製造に供するもの 1,000ppmC その他のもの 600ppmC
○接着の用に供する乾燥施設（木材・木製品の製造の用に供する施設及び下欄に掲げる施設を除く。）	送風機の送風能力が15,000m ³ /時以上のもの	1,400ppmC
○印刷回路用銅張積層板、合成樹脂ラミネート容器包装、粘着テープ・粘着シート又は剥離紙の製造における接着の用に供する乾燥施設	送風機の送風能力が5,000m ³ /時以上のもの	1,400ppmC
○グラビア印刷の用に供する乾燥施設	送風機の送風能力が27,000m ³ /時以上のもの	700ppmC
○オフセット輪転印刷の用に供する乾燥施設	送風機の送風能力が7,000m ³ /時以上のもの	400ppmC
○化学製品製造の用に供する乾燥施設	送風機の送風能力が3,000m ³ /時以上のもの	600ppmC
○工業製品の洗浄施設（洗浄の用に供する乾燥施設を含む。）	洗浄剤が空気に接する面の面積が5m ² 以上のもの	400ppmC
○ガソリン、原油、ナフサその他の温度37.8度において蒸気圧が20キロパスカルを超える揮発性有機化合物の貯蔵タンク〔密閉式及び浮屋根式（内部浮屋根式を含む。）のものを除く。〕	1,000kl以上のもの（ただし、既設の貯蔵タンクは、容量が2,000kl以上のものについて排出基準を適用する。）	60,000ppmC

注）「送風機の送風能力」が規模の指標となっている施設で、送風機がない場合は、排風機の排風能力を規模の指標とする。
 注）「乾燥施設」には、「焼付施設」も含まれる。
 注）「乾燥施設」はVOCを蒸発させるためのもの、「洗浄施設」はVOCを洗浄剤として用いるものである。
 注）「ppmC」とは、排出濃度を示す単位で、炭素換算の容量比百万分率である。